



WCK00x, Horloges digitales NTP + POE



1. Introduction

Les horloges Heol Design WCK00x se synchronisent en NTP (Network Time Protocol) depuis un serveur de temps externe, qui peut être par exemple un serveur à horloge GPS Heol Design de la gamme T10x.

L'heure est affichée au format hh:mm:ss ou hh:mm selon les modèles, avec une précision meilleure que 20 millisecondes. Les modèles avec double affichage latéral permettent de visualiser simultanément plusieurs heures locales (ou bien l'heure locale + l'heure UTC/GMT)

L'alimentation peut s'effectuer en DC basse tension ou en POE (Power over Ethernet), ce qui réduit considérablement les coûts d'installation, par le passage d'un seul câble Ethernet (véhiculant l'alimentation et les données simultanément).

2. Instructions de sécurité

- Pour prévenir tout dommage humain ou matériel, l'intégralité de ce manuel doit être lu avant la mise en service.
- Respecter les consignes élémentaires de sécurité (en particulier, porter des gants et lunettes de protection lors de la fixation de l'horloge sur le support mural).
- Ne jamais installer l'horloge par temps orageux.
- Ne pas installer l'horloge dans une pièce humide ou en extérieur. Contacter Heol Design pour l'installation d'horloges spécifiques aux milieux humides.
- S'assurer que le support sur lequel l'horloge est fixée est suffisamment résistant par rapport au poids de l'horloge.
- Se conformer aux réglementations locales électriques lors de l'installation.
- Ne pas tenter de démonter le capot de l'horloge. Risque de choc électrique
- Ne pas laisser à la portée des enfants.
- Le non-respect des instructions ou la mauvaise utilisation de l'horloge peut causer des dommages humains ou matériels, et entraînera l'annulation de la garantie.
- Ne pas utiliser de liquide ou de détergent pour nettoyer l'horloge. Utiliser uniquement un chiffon doux.

3. Spécifications techniques

Précision de l'heure affichée	20 millisecondes (par rapport à l'heure NTP reçue)		
Température d'utilisation	-10°C à +60°C		
Distance de visibilité	50 mètres		
Humidité relative	90% maximum, non-condensé		
Options de montage	Mur, Plafond, déporté de mur		
Certifications	CE/FCC		
Alimentation	IEEE 802.3af / 802.3at Power over Ethernet (PoE/PoE+)		
	Entrée DC : -12V pour afficheur rouge -18V pour afficheur bleu / blanc		
Interface réseau	Ethernet RJ45 (10M/100M) – Câble SFTP recommandé		
Garantie	1 an		
Afficheur	4 ou 6 digits, LEDs 7-segments, 4''		
MTBF	50 000 heures		
Ajustement luminosité	4 niveaux de luminosité disponibles		
4-digit 1 face		4-digit double face	
Part Number	HD-WCK004	Part Number	HD-WCK006
Dimensions	302mm×157mm×60mm	Dimensions	302 mm×157mm×80mm
Matériau extérieur	Plastique noir	Matériau extérieur	Plastique noir
Masse	0.7kg	Masse	1.2kg
6-digit 1 face		6-digit double face	
Part Number	HD-WCK005	Part Number	HD-WCK007
Dimensions	427mm×157mm×60mm	Dimensions	427mm×157mm×80mm
Matériau extérieur	Plastique noir	Matériau extérieur	Plastique noir
Masse	0.9kg	Masse	1.55kg
6-digit double affichage latéral			
Part Number	HD-WCK009		
Dimensions	854mm×157mm×60mm		
Matériau extérieur	Plastique noir		
Masse	2.1kg		

4. Installation

4.1 Alimentation

1) Si le réseau locale supporte le PoE, un seul câble Ethernet est requis. L'utilisation d'un câble blindé SFTP est fortement recommandé.

2) S'il n'y a pas de PoE disponible sur le réseau, l'horloge doit être alimentée via le jack alim DC (via un adaptateur AC/DC par exemple).

4.2 Montage mural

Pour un montage mural simple, seules 2 vis sont nécessaires (M4 à M6).

L'entraxe est de 248mm pour les horloges 4 digits et de 375mm pour les horloges 6 digits.



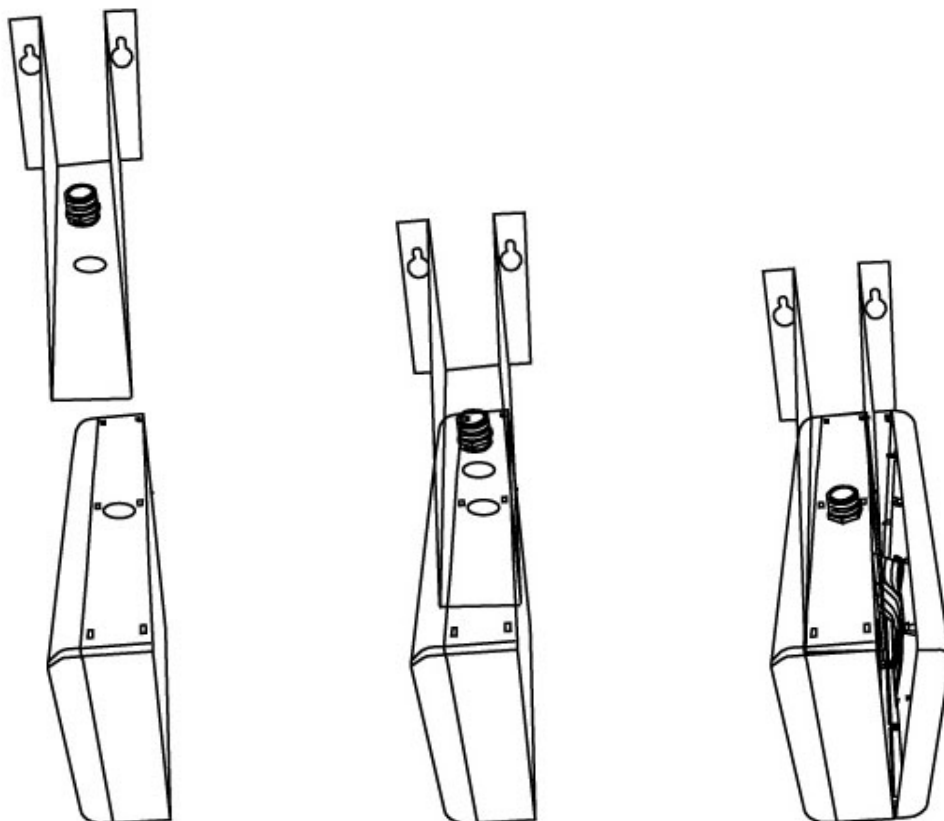
- a. Fixer les 2 vis au mur, en faisant dépasser le filetage des vis de 3 à 5 millimètres.
- b. Connecter le câble Ethernet au connecteur RJ45 de l'horloge, et éventuellement le câble d'alimentation s'il n'y a pas de PoE.
- c. Fixer l'horloge sur les 2 vis installées.

4.3 Montage en porte-à-faux

Voici les étapes à suivre pour un montage mural en porte-à-faux:

- a. Détacher l'opercule situé au-dessus de l'horloge.
- b. Fixer le support métallique sur l'horloge, et serrer à l'aide des vis fournies.

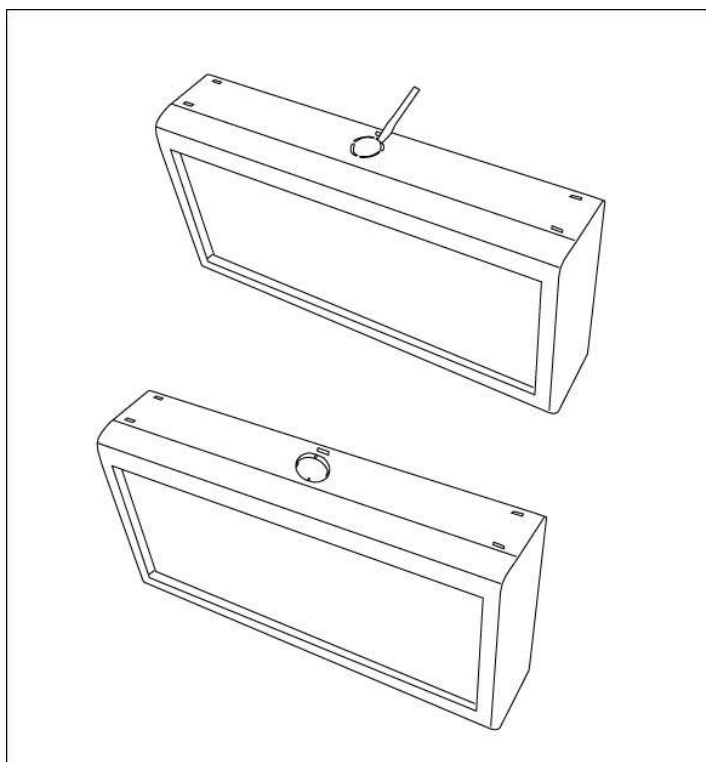
- c. Passer le câble Ethernet (et éventuellement le câble alimentation) par le trou central, et le brancher au connecteur RJ45 de l'horloge.
- d. Fixer le support métallique au mur.



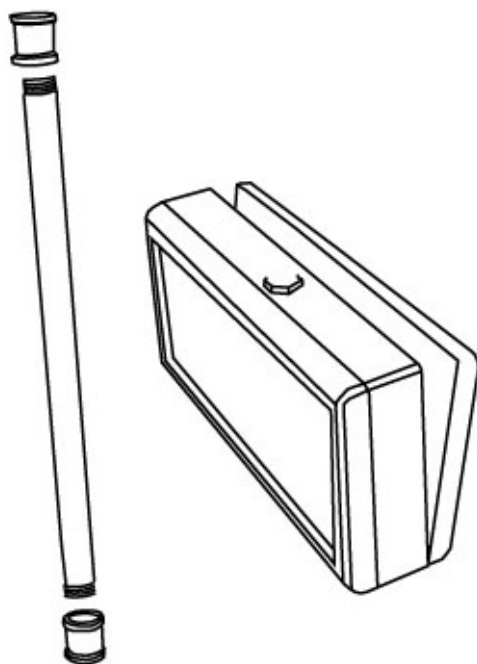
4.4 Montage pendant

Voici les étapes à suivre pour un montage pendant au plafond:

- a. Détacher l'opercule situé au-dessus de l'horloge.

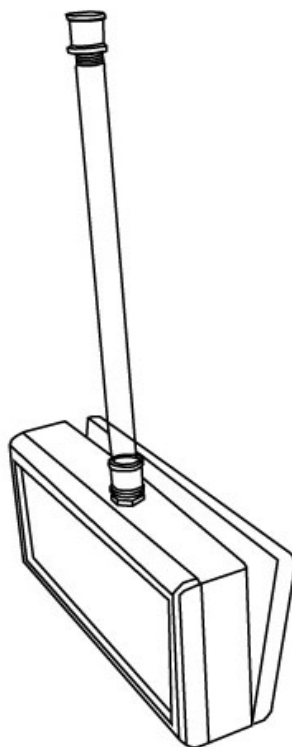


b. Fixer le tube métallique sur l'horloge, et serrer à l'aide des écrous fournis.



c. Passer le câble Ethernet (et éventuellement le câble alimentation) à l'intérieur du tube métallique, et le brancher au connecteur RJ45 de l'horloge.

d. Fixer le tube métallique au plafond.



5. Mode opératoire

A la mise sous tension, on peut visualiser les 3 états successifs:

- Auto-test
- Affichage adresse IP
- Affichage de l'heure

5.1 Auto-test

L'auto-test permet de s'assurer que tous les digits s'allument correctement, en affichant 99:99, 88:88... jusqu'à 00:00.

5.2 Affichage adresse IP

En mode IP dynamique (réglage d'usine), l'horloge demande une adresse IP au serveur DHCP du réseau ; le message 'DHCP' s'affiche, puis l'adresse IP attribuée par le serveur s'affiche (4 champs successifs); si l'horloge ne reçoit pas d'adresse IP, celle par défaut s'affiche alors (192.168.2.55).
En mode IP statique (affectation de l'adresse IP via le logiciel de configuration), l'adresse IP s'affiche

directement.

5.3 Affichage de l'heure

Après l'affichage de l'adresse IP, l'heure courante (locale) s'affiche :

- si le point rouge en bas à droite est allumé, l'horloge ne s'est pas synchronisée avec le serveur NTP.
- si le point rouge en bas à droite est éteint, l'horloge est synchronisée avec le serveur NTP.



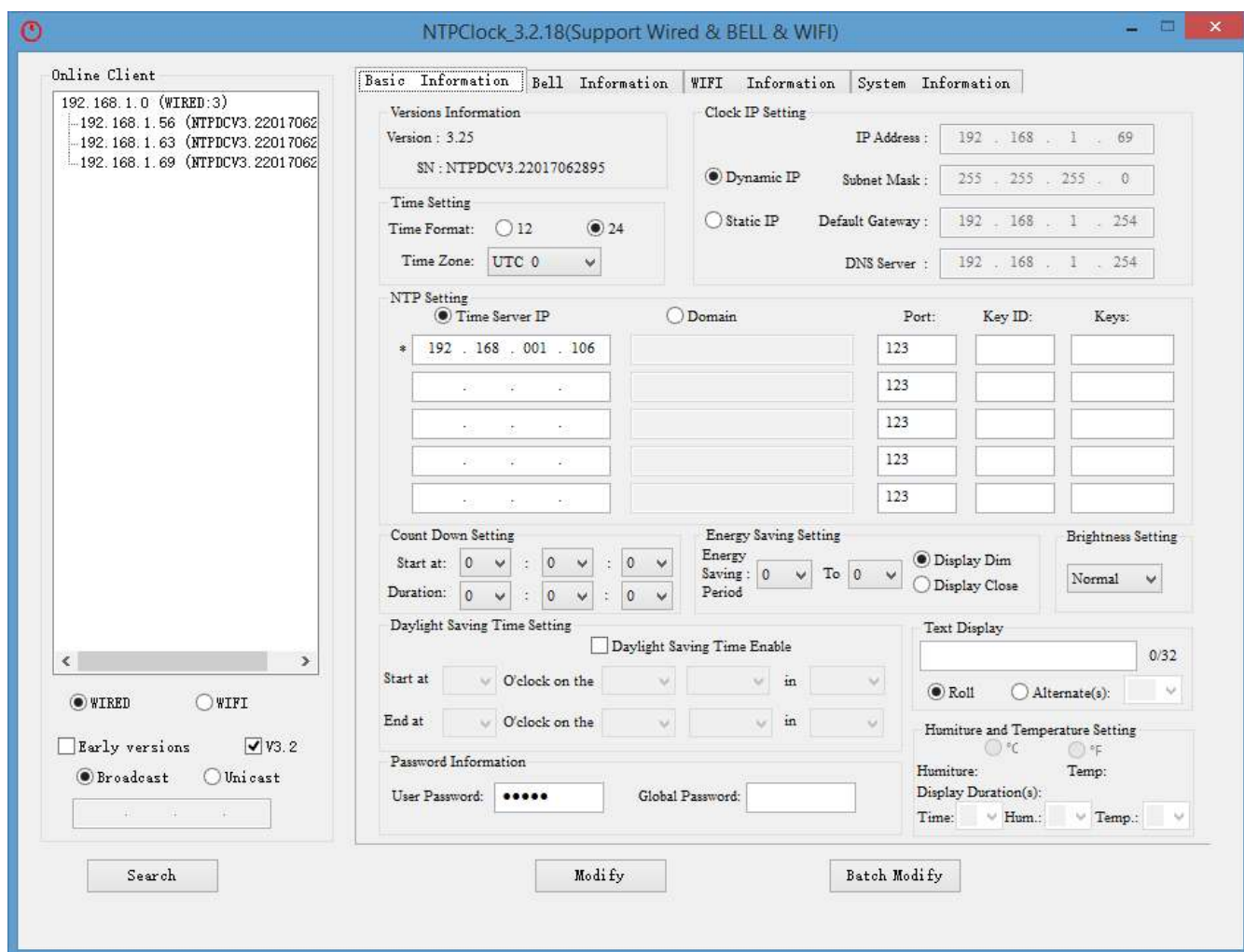
5.4 Bouton de configuration

Le bouton situé sur la face arrière permet d'ajuster le mode d'affichage (12h ou 24h) et de faire un reset usine:

- 1) Appuyer sur le bouton pendant 3 secondes, l'horloge va alors afficher 12 ou 24 ; relâcher puis appuyer sur le bouton pour changer de mode (12↔ 24). Relâcher à nouveau le bouton pour que la modification prenne effet.
- 2) Appuyer sur le bouton pendant plus de 3 secondes, l'horloge va alors afficher 12 ou 24, puis *res* ; relâcher le bouton pour que le reset usine s'effectue (après quelques secondes).

6. Logiciel de configuration

Les différents paramètres de l'horloge WCK00x peuvent être ajustés via le logiciel de configuration.



En cliquant sur le bouton ‘Rechercher’, le logiciel va scanner puis afficher sur la fenêtre de gauche les différentes horloges NTP présentes sur le réseau.

Puis en cliquant sur l’adresse IP de l’horloge souhaitée, ses différents paramètres vont apparaître sur les différentes fenêtres de droite :

- ➔ Format heure (12hou 24h) et fuseau horaire
- ➔ Réglages des paramètres IP de l’horloge
- ➔ Adresses IP ou noms de domaine du ou des serveur(s) NTP sur lesquels l’horloge se synchronise.
- ➔ Luminosité
- ➔ Gestion heure été/hiver
- ➔ Mode économie d’énergie (réduction ou extinction de l’affichage).

Vous pouvez modifier directement les paramètres affichés.

Afin de valider les modifications, il est nécessaire de renseigner le mot de passe utilisateur. Ce mot de passe par défaut est *admin*.

L’adresse MAC de l’horloge sélectionnée est visible en allant sur l’onglet ‘Infos système’. Sur cet onglet

vous pouvez également modifier le mot de passe utilisateur.

7. Diagnostic des défaillances

7.1 L'heure affichée est incorrecte

Vérifier que l'horloge est correctement configurée pour se synchroniser sur un serveur NTP.

Le point rouge en bas à droite de l'afficheur doit être éteint.

Effectuer un ping sur l'adresse IP de l'horloge, et sur l'adresse IP du serveur NTP. Vérifier que le service NTP est activé sur ce serveur.

7.2 L'adresse IP par défaut reste sur 192.168.2.55

Vérifier que le serveur DHCP du réseau est accessible.

Vérifier que l'horloge est configurée en IP dynamique.

7.3 Certains segments de l'afficheur sont éteints

Déconnecter puis reconnecter l'alimentation de l'horloge.

Alimenter l'horloge avec une autre source de puissance (autre que PoE si possible).

Si le problème persiste, contacter Heol Design pour un retour en usine.

7.4 Pas de connexion à l'horloge via le logiciel

S'assurer que le PC hôte et l'horloge sont sur le même sous-réseau, et que le pare-feu du PC est correctement configuré.

8. Maintenance et nettoyage

Aucune opération périodique n'est nécessaire pour la maintenance de l'horloge.

Si de la poussière est présente sur l'horloge, passer simplement un chiffon doux.